

## Lose verlegbare leitfähigen Objekt- Fliese

### GTI EL5 CLEANTECH

#### 1. ALLGEMEINES

Die Ausführung von Bodenbelagarbeiten ist eine Bauleistung im Sinne der Verdingungsordnung für Bauleistungen (VOB). Diese Verlegeanleitung wurde deshalb in Anlehnung an die VOB/C DIN 18365, Bodenbelagsarbeiten erarbeitet.

#### 2. VORAUSSETZUNGEN FÜR DIE VERLEGUNG

##### Prüfung des Belages

Gerflor Mipolam Objektbeläge werden einer sorgfältigen Qualitätsprüfung unterzogen und garantieren damit einen hohen Qualitätsstandard. Falls dennoch auf der Baustelle Materialmängel festgestellt werden, sind diese vor dem Zuschneiden und Verlegen anzuzeigen. Erkennbare Mängel (z.B. Farb-, Marmorierungs-, Präge- und Dickenfehler) können nach der Verlegung nicht mehr anerkannt werden. Schwache, produktspezifische Gerüche, die neue Produkte eine gewisse Zeit lang haben, sind kein Grund für Beanstandungen.

Entsprechend der anerkannten Regeln der Technik hat der Auftragnehmer für Bodenbelagarbeiten vor Beginn der Arbeiten zu beurteilen, ob der Untergrund die Voraussetzungen zur Verlegung eines Bodenbelages erfüllt. Eventuelle Bedenken sind schriftlich anzumelden.

#### 3. FARBGLEICHHEIT

In einem Raum darf nur chargengleiches Material aus einer Fertigung verlegt werden. Bei der Bestellung muss unbedingt auf farb- und chargengleiche Lieferung hingewiesen werden. Geringe Farbtonabweichungen sind innerhalb einer Fertigungscharge möglich.

#### 4. KLIMATISCHE BEDINGUNGEN

GTI EL5 CLEANTECH muss vor der Verlegung der Raumtemperatur angepasst werden. Dazu ist der Bodenbelag im Objekt einen Tag vor der Verlegung auszulegen. Die nachfolgend erwähnten klimatischen Bedingungen sind bauseitig 3 Tage vor Beginn der Vorarbeiten, während der Arbeiten und bis zu 7 Tage nach der Fertigstellung beizubehalten.

Die Lufttemperatur sollte 18°C nicht unterschreiten, hohe Temperaturen erfordern besondere Maßnahmen (Belüftung, Klimatisierung u.a.). Hohe Raumlufttemperaturen führen zu veränderten Reaktionszeiten und Trocknungsvorgängen bei der Verarbeitung der Verlegewerkstoffe und können zu Dimensionsänderungen der Bodenbeläge führen. Starke Veränderungen der Temperatur und der rel. Luftfeuchtigkeit wirken sich nicht nur auf Reaktionszeit und Dimensionsveränderungen aus. Dies kann in der Folge zu Schäden führen.

Erforderliche Bodentemperatur, mindestens 15°C. Relative Luftfeuchtigkeit sollte zwischen 40% und 65% liegen.

#### 4. a. VERLEGUNG AUF BEHEIZTEN UNTERGRÜNDE

Gerflor Mipolam Objektbeläge sind für die Verlegung auf fußbodenbeheizten Konstruktionen geeignet, wenn die Oberflächentemperatur 28°C nicht übersteigt.

Die Heizung ist dabei 3 Tage vor, während und bis zu 7 Tagen nach der Verlegung mit einer Oberflächentemperatur von 18-22°C in Betrieb zu halten. Der Auftragnehmer hat dafür Sorge zu tragen, dass diese Bedingungen erfüllt werden, insbesondere durch Instruktion seines Auftraggebers und Messungen der Oberflächentemperatur vor, während und zum Ende der Verlegung. Es empfiehlt sich, die Instruktion des Auftraggebers und die Messungen der Oberflächentemperatur zu dokumentieren.

#### 5. LOSE VERLEGUNG

GTI EL5 CLEANTECH - Fliesen sind lose auf vorhandenem Untergrund zu verlegen. Die Verbindung wird durch die thermische Verschweißung der GTI EL5 CLEANTECH Fliesen erreicht. Die Verlegung erfolgt in Pfeilrichtung (siehe Rückseite der Fliese). Auch auf kritischen Untergründen, z.B. bei Estrichrissen und geringen Unebenheiten ist in den meisten Fällen diese Verlegung möglich. Bei einem Einsatz auf Feuchtigkeitsempfindlichen Untergründen (Magnesia-Estrich) und im Zweifelsfall empfehlen wir Rücksprache mit SAT Service Anwendungstechnik der Gerflor Mipolam GmbH.

Bei einer losen Verlegung muss ein Abstand zur Wand (in der Gesamfliesenstärke / 6 mm) berücksichtigt werden.

Bilden alte keramische Fliesen den Untergrund, ist eine direkte Verlegung ohne vorherige Abspachtelung nur möglich, wenn die Fugen schmal sind und das Relief der Fliesen insgesamt sehr flach ist, da sich ansonsten die darunterliegenden Fliesen auf der Belagsoberfläche abzeichnen können. Im Zweifelsfall empfehlen wir eine Beratung durch SAT Service Anwendungstechnik der Gerflor Mipolam GmbH.

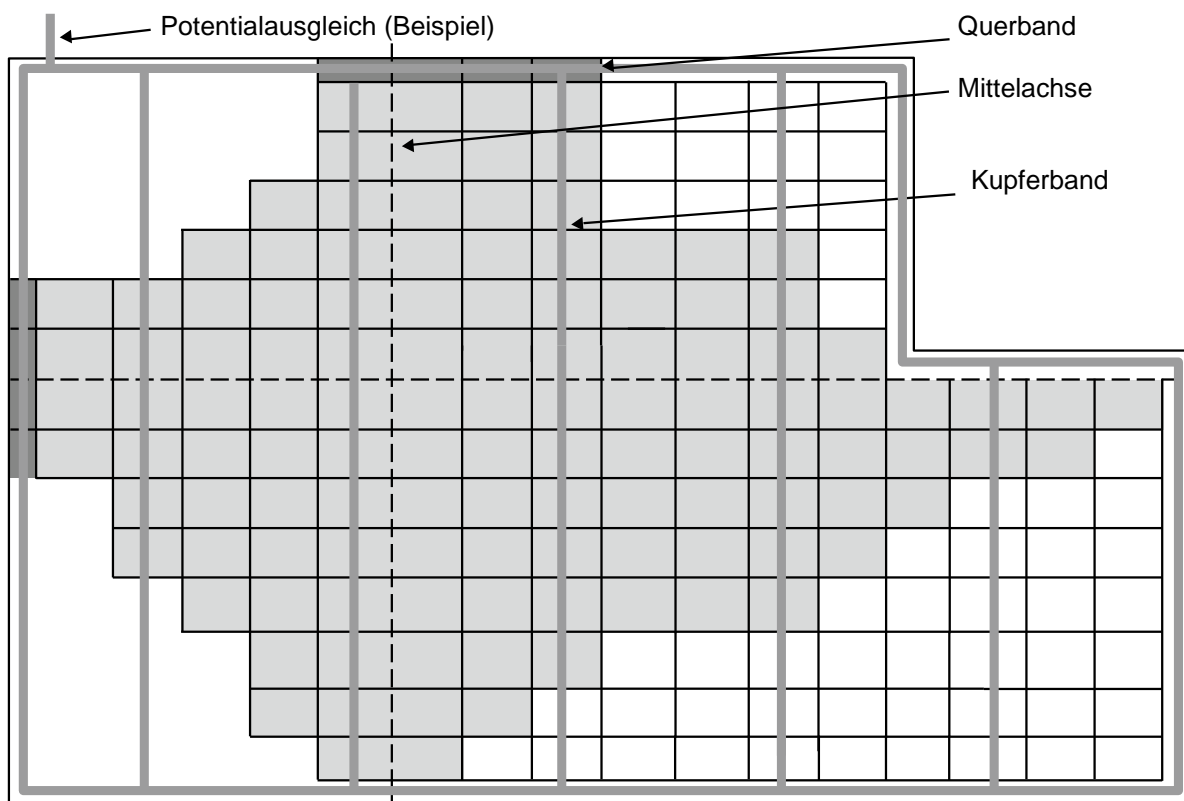
Die dynamischen Belastungsgrenzen betragen bei einer losen Verlegung:

- |  |                            |
|--|----------------------------|
| 1. für den Einsatz mit Hubwagen                    | bis zu 1,2 t Nutzlast      |
| 2. für den Einsatz mit Elektro-Hubwagen            | bis zu 1,2 t Gesamtgewicht |
| 3. für den Einsatz mit luftbereiften Gabelstaplern | bis zu 5,0 t Gesamtgewicht |
| 4. für den Einsatz mit Vollgummibereifung          | bis zu 4,0 t Gesamtgewicht |

Die ersten 3 - 4 m in Ein- oder Ausfahrten von Hallen sowie Übergängen sind mit Polyurethan- oder Epoxid-Zwei-Komponenten-Kleber zu verkleben, ebenso das Zubehör von GTI EL5 Corner und Access. Im Zweifelsfall empfehlen wir Rücksprache bei SAT - Service Anwendungstechnik der Gerflor Mipolam GmbH.

## 6. HERSTELLUNG DER LEITFÄHIGKEIT

Es müssen Kupferbänder verwendet werden, da sonst keine Ableitung möglich ist. Vorzugsweise sind selbstklebende Kupferbänder einzusetzen. Unter jeder dritten Fliesenreihe ist ein Kupferband einzusetzen. Das Kupferband muss so geklebt werden, dass jede Fliese möglichst in der Mitte Kontakt mit dem Kupferband hat. An den Kopfenden des Raumes sind die Kupferbänder durch ein Querband miteinander zu verbinden. Die Anordnung der Bänder ist durch Schnurschlag zu markieren, um einen geraden Verlauf zu erreichen. Abhängig von der Größe der zu verlegenden Fläche ist alle 40 m<sup>2</sup> eine Anschlussmöglichkeit zum Potenzialausgleich zu schaffen.



## 7. SCHNEIDEN DER FLIESEN

Der Zuschnitt der Fliesen am Rand erfolgt mit einer Stich- oder Kreissäge, die ein Holzsägeblatt besitzt (die Zahnung darf nicht zu fein sein).

Um das Risiko eines Fugenversatzes zu minimieren, empfehlen wir, die Verlegung der Fliesen von der Raummitte ausgehend treppenförmig zu gestalten, wobei von der mittleren Fliese ausgehend ein, zwei Fliesen seitlich oder nach oben oder unten verlegt werden und dann treppenförmig weitergearbeitet wird, z. Beispiel:

1	2	3	7
4	6	8	
5	9		

## 8. THERMISCHES VERSCHWEISSEN

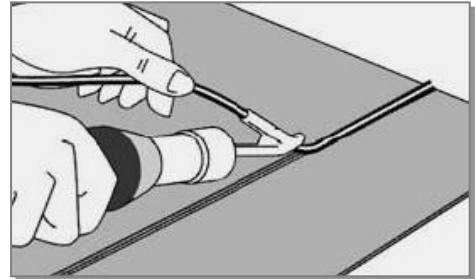
GTI EL5 CLEANTECH wird grundsätzlich mit einer leitfähigen Schweißschnur thermisch verschweißt. Zum Ausfräsen der Nähte ist ein parabelförmiges Fräsblatt als wesentliche Voraussetzung für eine optimale Verschweißung zu verwenden. Fräsblattbreite 3,3 mm für Schweißschnur mit 4 mm Durchmesser. Frästiefe  $\frac{3}{4}$  der Nuttschicht.

Zur Verschweißung von GTI EL5 CLEANTECH empfehlen wir die Verwendung einer geeigneten Schweißdüse, um sicherzustellen, dass die Hitze gezielt auf die Fräsnäht trifft und somit

Glanzstreifen rechts und links der Naht weitestgehend vermieden werden (z. B. Ultra-Schnellschweißdüse Fa. Janser 224 800 007, oder Fa. Leister Artikel-Nr: 27.21/105.433). Für eine Automatenverschweißung empfehlen wir Leister Unifloor Schweißautomaten mit Fußbodenschweißdüse gepresst.

Ausschlaggebende Faktoren für eine fachgerechte und dauerhafte Verschweißung sind:

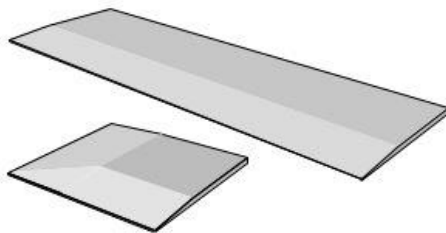
- Materialgleiche leitfähige Schweißschnur (Vinyl-Schweißschnur für die entsprechenden Beläge);
- richtige Ausfräsung;
- ausreichende Schweißtemperatur;
- darauf abgestimmte Schweißgeschwindigkeit und Andruck;
- Abstoßen der Schweißschnur in zwei Arbeitsgängen;
- stichprobenartiges Prüfen der Schweißfestigkeit;
- geeignete Werkzeuge; Maschinen und Geräte



Zum Abstoßen der Schweißschnur empfehlen wir das Mozart Abstoßmesser.

## 9. BODEBÜBERGANG

Für den Übergang zu bestehenden Flächen empfiehlt sich die Verwendung der passenden Rampen (Access) und Corner (Ecken). Diese sind immer festverklebt zu verlegen.



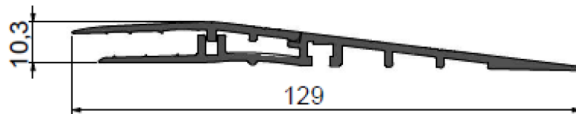
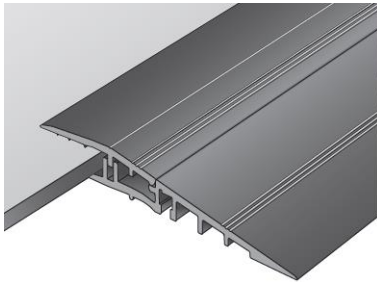
GTI EL5 CONTROL ACCESS AND CORNER		
GTI EL5 CONTROL ACCESS	635 x 320 mm	Code: 2715 gemäß Farbcode
GTI EL5 CONTROL CORNER	320 x 320 mm	Code: 2716 gemäß Farbcode

### Übergangprofil (0505)



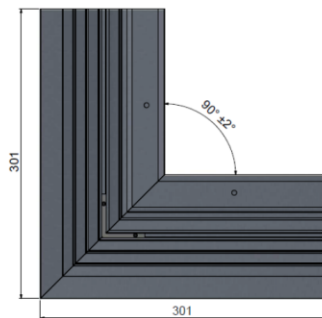
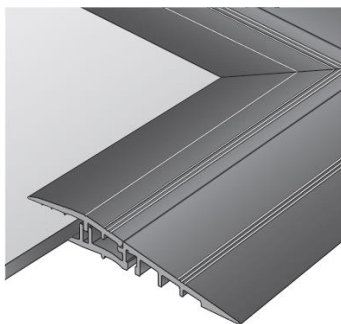
Als eine mögliche weitere Abschlusslösung bieten wir ein Aluminium-Übergangprofil an, das an die hohen Belastungsgrenzen des Bodenbelages angepasst ist und mit dem Untergrund fest verschraubt wird.

### Aluminium Rampe „Loose Lay“ 5-6 mm (0609)



Dieses alternative Profil ist lose verlegbar und schafft einen perfekten Übergang zwischen Bodenbelag und Unterboden. Durch die lose Verlegung bleibt der Unterboden unbeschädigt.

### Aluminium Ecke „Loose Lay“ 5-6 mm



Dieses Profil ist ebenfalls lose verlegbar und schafft einen perfekten Übergang zwischen Bodenbelag und Unterboden und ist die ideale Ergänzung zu unserer Aluminium Rampe „Loose Lay“ 5 - 6 mm (Art. 0609). Auch hier bleibt der Unterboden durch die lose Verlegung unbeschädigt.

## 10. BESONDERE HINWEISE ZUM EINSATZ DES BELAGES

### Verfärbungen

In besonders gelagerten Fällen kann die Übertragung von aggressiven Stoffen wie z.B. Teer, Fetten, Ölen, Farbe, die unter Schuhsohlen hereingetragen werden, zu Verfärbungen im stark begangenen Bereich führen. Farbveränderungen in Form von Gelbverfärbungen des Belages können im Allgemeinen in erdgeschossigen Lagen überall dort auftreten, wo im Straßenbau Teer- und Bitumenverschnitte verwendet werden. Derartige Verfärbungen auf den Belägen sind nicht zu beseitigen, insbesondere sind die hellen Farbstellungen verfärbungsempfindlicher als die dunklen, gedeckten Farbtöne. Bestimmte Gummiarten (z.B. bei Stuhl- und Möbelfüßen) können bei längerer Einwirkung Verfärbungen auf elastischen Bodenbelägen verursachen, die nicht mehr entfernbar sind. Diese sind zu vermeiden, wenn geeignete, nicht verfärbende Gummiqualitäten, bei denen der Hersteller die Eignung für elastische Beläge garantiert oder Vinyl oder Polyethylen eingesetzt werden. Haarfärbe-, alkohol- und jodhaltige Hautdesinfektionsmittel sowie lösemittelhaltige, mit Farbstoffen versehene Medien führen, wenn sie nicht unmittelbar nach der Benetzung des Bodens entfernt werden, zu Verfärbungen der Belagsoberfläche.

Desinfektions- und Seifenmittelspender sollten so angeordnet werden, dass die Mittel nicht auf den Boden tropfen. Reinigungsmittel wie z.B. Grundreiniger, Beschichtung und Wischpflegemittel sollten aufeinander abgestimmt sein, um unerwünschte Wechselwirkungen (klebrige Oberfläche, Verfärbungen) auszuschließen. Bitte beachten Sie die entsprechende Reinigungsempfehlung.

## 11. HITZEEINWIRKUNG

Flurförderfahrzeuge sowie elektr. angetriebene Ameisen sollten nicht mit durchdrehenden Rädern in Bewegung gesetzt oder abrupt abgebremst werden, da ansonsten der Belag an der Oberfläche verbrennt und irreparabel beschädigt wird.

Glimmende Zigaretten, achtlos auf hochwertige, elastische Beläge geworfen, erzeugen Spuren mit Verkohlung und Krustenbildung auf der Oberfläche. Diese Spuren sind nur durch das Ausbessern der betroffenen Stellen wieder zu beseitigen. Sofort ausgetretene Zigaretten hinterlassen dagegen nur leichte Spuren.

## 12. BÜROSTÜHLE

Bürostühle müssen für den Einsatz auf elastischen Bodenbelägen mit Rollen Typ W nach EN 12529 (Doppellenkrollen) ausgestattet sein, d.h. mit weichen Rollen in den vorgeschriebenen Abmessungen und gerundeten Kanten.

## 13. REINIGUNG

Der Auftragnehmer hat dem Auftraggeber eine Reinigungs- und Pflegeempfehlung zu übergeben. Es empfiehlt sich, den Erhalt quittieren zu lassen.

Die aktuelle Reinigungsempfehlung finden Sie unter [www.gerflor.de](http://www.gerflor.de).

Hinweis: Mit dem Erscheinen dieser Ausgabe verlieren alle bisherigen ihre Gültigkeit.